

# Camin din beton armat patrat

## 200x100 cm cu radier



ANDBAS SRL

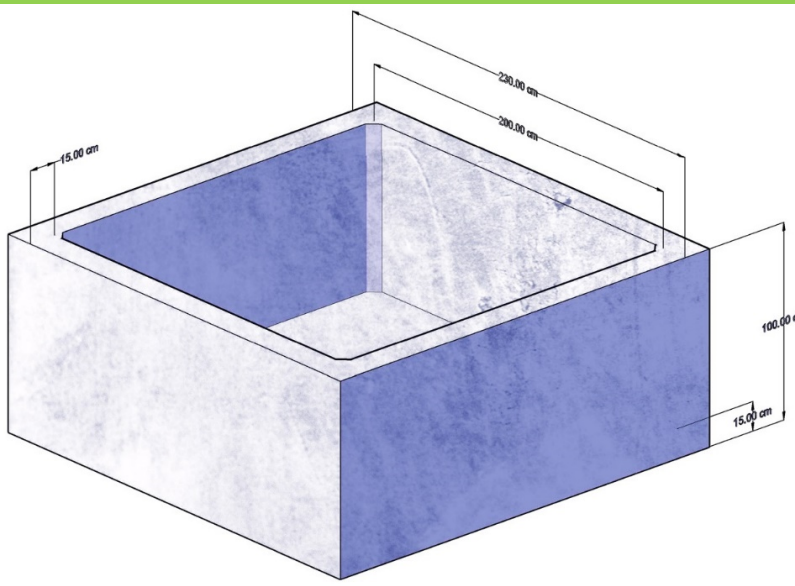
0726672938

[contact@eprefabricate.ro](mailto:contact@eprefabricate.ro)

### Fisa tehnica

#### Camin din beton armat patrat 200x100 cm cu radier

#### A. Caracteristici

<b>Forme</b>	
<b>Dimensiuni</b>	Latura utila 200 cm / inaltime - 100 / grosime 15 cm, radier 15cm
<b>Culori</b>	Gri   Aspect: beton
<b>Greutate</b>	4700 kg
<b>Ambalare</b>	-
<b>Domenii de utilizare</b>	Elemente de canalizare

## **Camin din beton armat patrat**

**200x100 cm cu radier**

### **B. PROCES DE FABRICATIE**

**Caminul din beton** produs de SC ANDBAS SRL este realizat din beton clasa C20/25, avand in compozitie:

- Ciment Portland CEM I 42,5 R;
- Agregate: nisip 0-4 mm, sort 8-16 mm;
- Plasa sudata 6 mm
- Bara din otel B500C 12 mm