

Masa din beton si marmura alba 190x150x74 cm



ANDBAS SRL

0726672938

contact@eprefabricate.ro

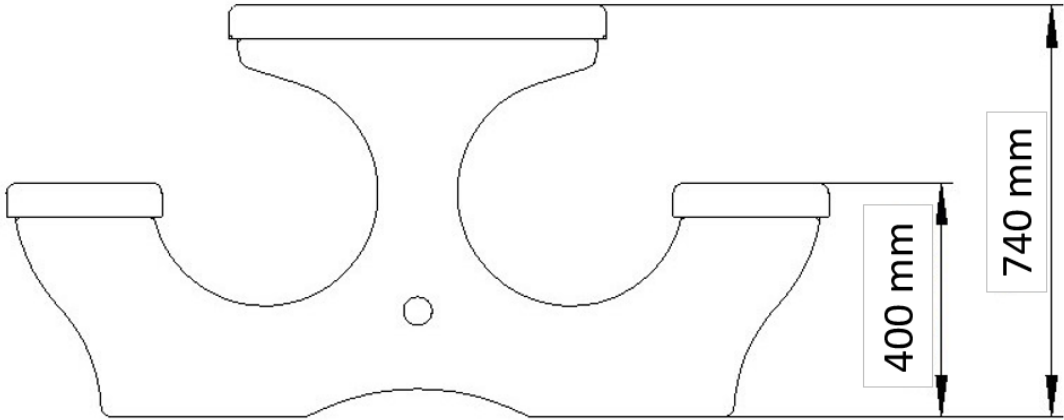
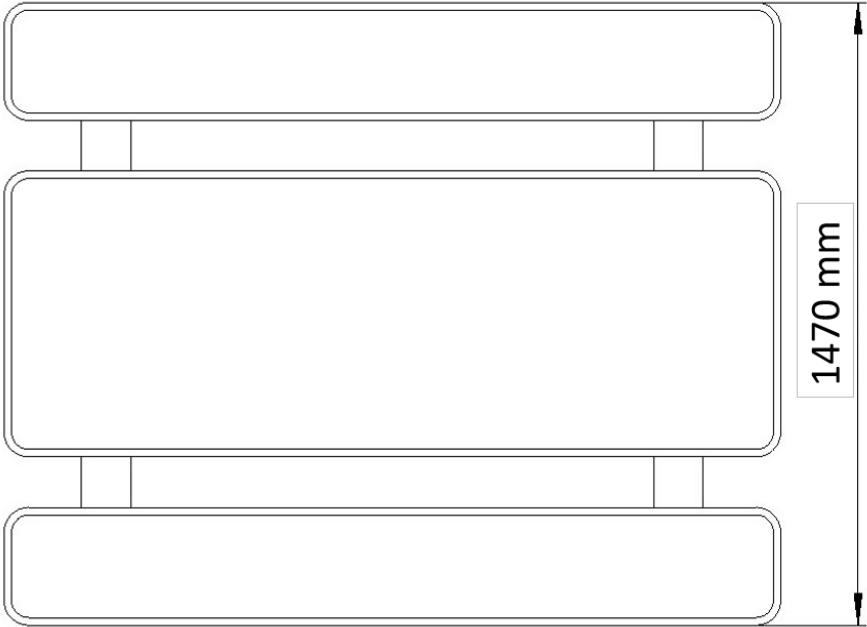
Fisa tehnica

Masa din beton si marmura alba 190x147x74 cm

Caracteristici

Forme	
Dimensiuni	L/l/h 190 / 147 / 74 cm
Culori	Gri Aspect: marmura alba
Greutate	450 kg
Ambalare	1 bucata / palet
Domenii de utilizare	Mobilier urban

Masa din beton si marmura alba 190x150x74 cm



Masa din beton si marmura alba 190x150x74 cm



B.PROCES DE FABRICATIE

Banca din beton si marmura alba produsa de SC ANDBAS SRL este realizata din beton clasa C30/37, avand in compozitie:

- Ciment Portland CEM I 52,5 R;
- Agregate: sort 4-8 mm, piatra de marmura 4-8 mm;
- Praf de marmura;
- Armatura: plasa sudata din otel Ø 6 mm;
- Aditiv MasterGlenium ACE 430.