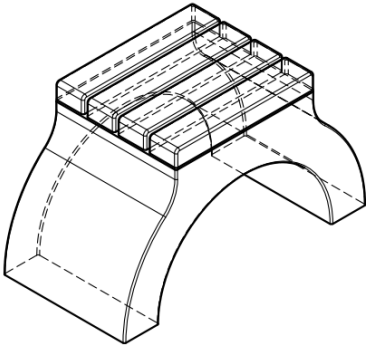


Fisa tehnica – scaun din beton 40x35x41 cm

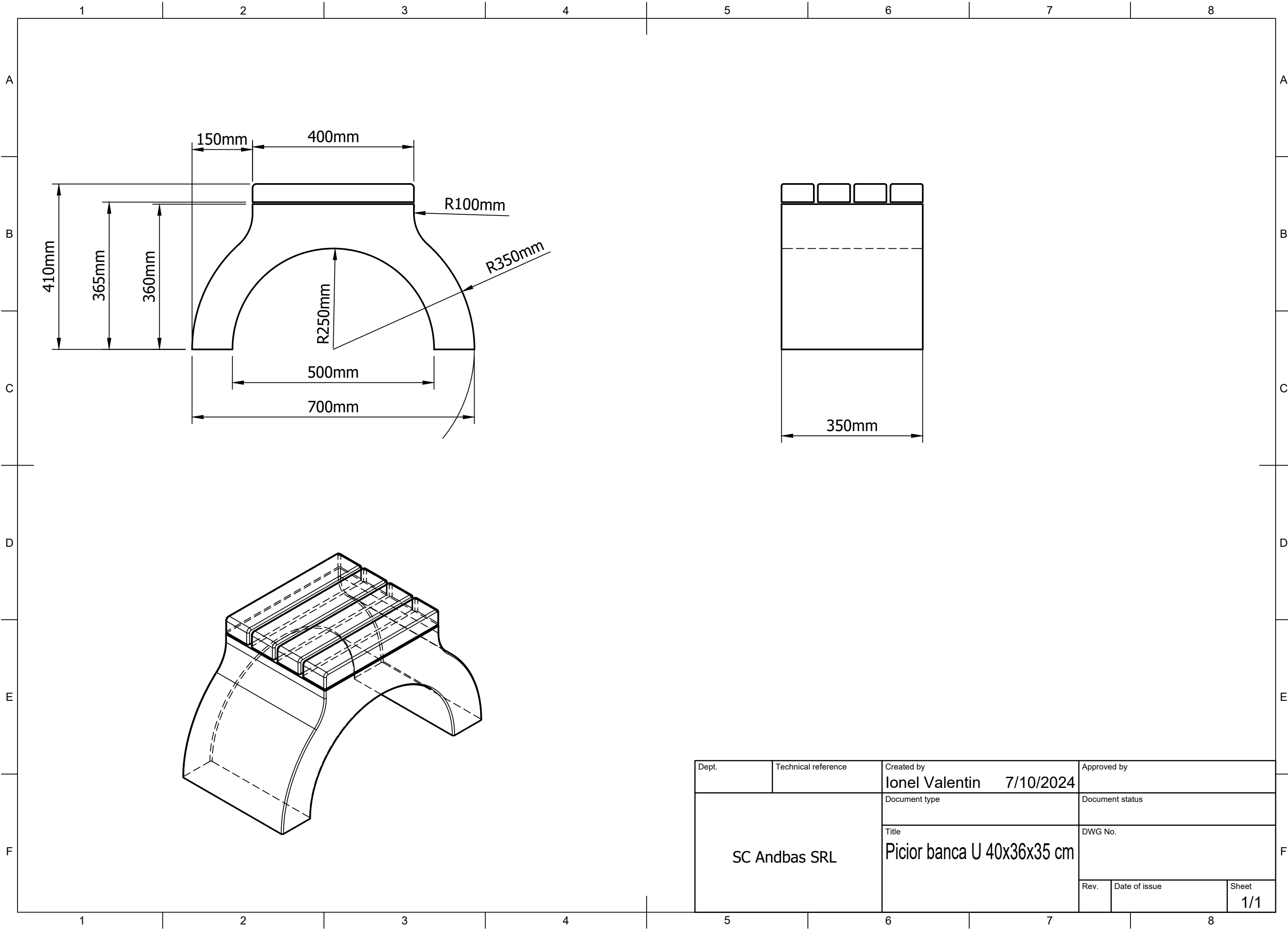
A. CARACTERISTICI FIZICE

Caracteristici	
Forme	
Dimensiuni	Lungime scaun = 400 mm, Latime = 350 mm, Inaltime 410 mm
Culori	beton Aspect: suprafata din beton
Greutate	83 kg
Ambalare	neambalat
Domenii de utilizare	Mobilier urban

B.PROCES DE FABRICATIE

Caminul cu radier si capac este produs de SC ANDBAS SRL este realizat din beton clasa C30/37, avand in compozitie:

- Ciment Portland CEM I 42,5 R;
- Agregate: nisip 0-4 mm, sort 4-8 mm; sort 8-16;
- Aditiv MasterPozzolith 18BVC;
- Scaunul este armat cu plasa sudata de \varnothing 5 mm



Dept.	Technical reference	Created by Ionel Valentin 7/10/2024	Approved by
SC Andbas SRL		Document type	Document status
		Title Picior banca U 40x36x35 cm	DWG No.
Rev.	Date of issue	Sheet	1/1